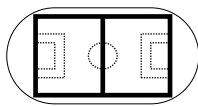
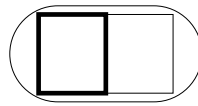
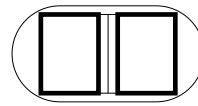


相模原ギオンフィールド使用予定表 (D - 1)

- この予定表は、施設側で使用状況に合わせた準備を行うために提出いただくものです。
- 「使用人数」や「主な来場手段」などについては、概ねの予定を御記入ください。
- 提出いただいた内容が大幅に変更となる場合は、2週間前までに競技場へご連絡ください。

団体名	確認事項等がある場合の連絡先			
	氏名		電話番号	
使用種目	<input type="checkbox"/> 陸上競技 <input type="checkbox"/> サッカー <input type="checkbox"/> ラグビー <input type="checkbox"/> アメフト <input type="checkbox"/> ゲートボール <input type="checkbox"/> ターゲットバードゴルフ <input type="checkbox"/> グラウンドゴルフ <input type="checkbox"/> ペタンク ※上記以外の競技を行う場合は、施設保護のため使用内容について事前に協議させていただきます。			
行事名				
使用日	年 月 日 ()			
使用時間	時 分 から 時 分 まで			
使用人数	選手	役員	観客	その他 ()
	約 人	約 人	約 人	約 人
駐車台数	乗用車		貸切バス	自転車
	約 台		台	約 台
その他設備	<input type="checkbox"/> 一般更衣室 (男女各1室) <input type="checkbox"/> 放送設備			

○サッカー、ラグビー等の球技で使用する場合は、以下もご記入ください。

選手の区分	<input type="checkbox"/> 小学生 <input type="checkbox"/> 中学生 <input type="checkbox"/> 高校生以上 <input type="checkbox"/> その他 ()		
使用内容	<input type="checkbox"/> 試合 <input type="checkbox"/> 練習 <input type="checkbox"/> その他 ()		
使用するラインについて	<input type="checkbox"/> 一般サッカー 105m×68m <input type="checkbox"/> 一般ラグビー 100m×65m 	<input type="checkbox"/> ジュニア1面 52.5m×68m 	<input type="checkbox"/> ジュニア2面 50m×68m 
	上記以外のラインを使用する場合には、別途ご相談ください。		

連絡先 相模原ギオンスタジアム：電話 042-777-6088

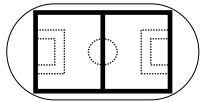
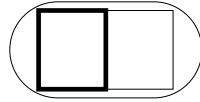
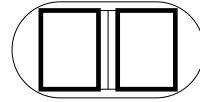
相模原ギオンフィールド使用予定表 (D - 1)

見 本

- この予定表は、施設側で使用状況に合わせた準備を行うために提出いただくものです。
- 「使用人数」や「主な来場手段」などについては、概ねの予定を御記入ください。
- 提出いただいた内容が大幅に変更となる場合は、2週間前までに競技場へご連絡ください。

団体名	相模原ギオンス FC			
	確認事項等がある場合の連絡先			
	氏名	電話番号		
	麻溝 太郎	042-777-6088		
使用種目	<input type="checkbox"/> 陸上競技 <input checked="" type="checkbox"/> サッカー <input type="checkbox"/> ラグビー <input type="checkbox"/> アメフト <input type="checkbox"/> ゲートボール <input type="checkbox"/> ターゲットバードゴルフ <input type="checkbox"/> グラウンドゴルフ <input type="checkbox"/> ペタンク ※上記以外の競技を行う場合は、施設保護のため使用内容について事前に協議させていただきます。			
行事名	練習試合			
使用日	平成26年 1月 1日 ()			
使用時間	8時 30分 から 10時 30分 まで			
使用人数	選手 約 30人	役員 約 2人	観客 約 10人	その他 () 約 人
駐車台数	乗用車 約 20台	貸切バス 台		自転車 約 10台
その他設備	<input checked="" type="checkbox"/> 一般更衣室 (男女各1室) <input type="checkbox"/> 放送設備			

○サッカー、ラグビー等の球技で使用する場合は、以下もご記入ください。

選手の区分	<input type="checkbox"/> 小学生 <input type="checkbox"/> 中学生 <input checked="" type="checkbox"/> 高校生以上 <input type="checkbox"/> その他 ()		
使用内容	<input checked="" type="checkbox"/> 試合 <input type="checkbox"/> 練習 <input type="checkbox"/> その他 ()		
使用するラインについて	<input checked="" type="checkbox"/> 一般サッカー 105m×68m <input type="checkbox"/> 一般ラグビー 100m×65m 	<input type="checkbox"/> ジュニア1面 52.5m×68m 	<input type="checkbox"/> ジュニア2面 50m×68m 
	上記以外のラインを使用する場合には、別途ご相談ください。		

連絡先 相模原ギオンスタジアム : 電話 042-777-6088